

*Fabbrica di Mandrini ed Elettro-mandrini*  
*Factory Spindles and Electro-spindles*

# Catalogo Elettro-mandrini per Fresatura

## Catalog Electro-Spindles for Milling

### Caratteristiche generali General Features

**Techno Spindle s.r.l.**

**Sede legale:** Via Vincenzo Bellini 49 - 24129 Bergamo - ITALY -

**Sede operativa:** Strada della Mandria 5/A - 10030 Rondissone (Torino) - ITALY -

Tel. +39 011 9182019 - Fax. +39 011 9182936 - Sito web: [www.technospindle.it](http://www.technospindle.it)

e-mail 1: [info.technospindle@gmail.com](mailto:info.technospindle@gmail.com) (Ufficio commerciale) e-mail 2: [ut.technospindle@gmail.com](mailto:ut.technospindle@gmail.com) (Ufficio tecnico)

# **Scheda tecnica prodotti standard**

## **Data sheet standard products**

**Tipo di cuscinetti utilizzati: NSK – RHP / SNFA – SKF / FAG**

**In base alle velocità, vengono montati cuscinetti con sfere in acciaio o ceramiche, lubrificazione a grasso o aria-olio.**

**Type of bearings used: NSK-RHP / SNFA – SKF / FAG**

**Depending on the speed, are used with ball bearing steel or ceramic, with grease or air-oil.**

**Statori e rotori utilizzati: Svizzeri o Tedeschi**

**Stators and rotors used: Swiss or German**

**Centralina di lubrificazione: Tecnosystem**

**Lubrication unit: Technosystems**

**Centralina di refrigerazione: Eurocold**

**Cooling unit: Eurocold**

**Convertitori: Berges / Vacon / Control Techniques / Siemens**

**Converter: Berges / Vacon / Control Techniques / Siemens**

**I prodotti elencati, possono variare a seconda delle esigenze e richieste dei singoli clienti**

**Products listed may vary depending on the demands and needs of individual customers**

**Tutti i nostri prodotti sono coperti da una garanzia internazionale di 2 ( due ) anni dalla data di consegna**

**All our products are covered by an international guarantee of 2 ( two ) years from the date of delivery.**

**Techno Spindle s.r.l.**

**Sede legale:** Via Vincenzo Bellini 49 - 24129 Bergamo - ITALY -

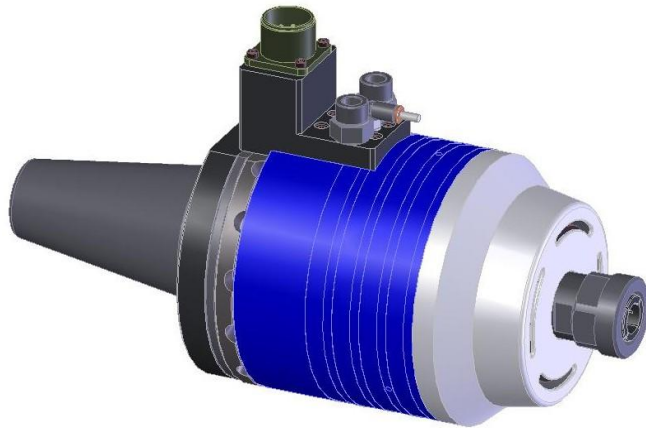
**Sede operativa:** Strada della Mandria 5/A - 10030 Rondissone ( Torino ) - ITALY -

Tel. +39 011 9182019 - Fax. +39 011 9182936 - Sito web: [www.technospindle.it](http://www.technospindle.it)

e-mail 1: [info.technospindle@gmail.com](mailto:info.technospindle@gmail.com) (Ufficio commerciale) e-mail 2: [ut.technospindle@gmail.com](mailto:ut.technospindle@gmail.com) (Ufficio tecnico)

# Elettro-mandrini Serie TS

## Electro-spindles TS Series



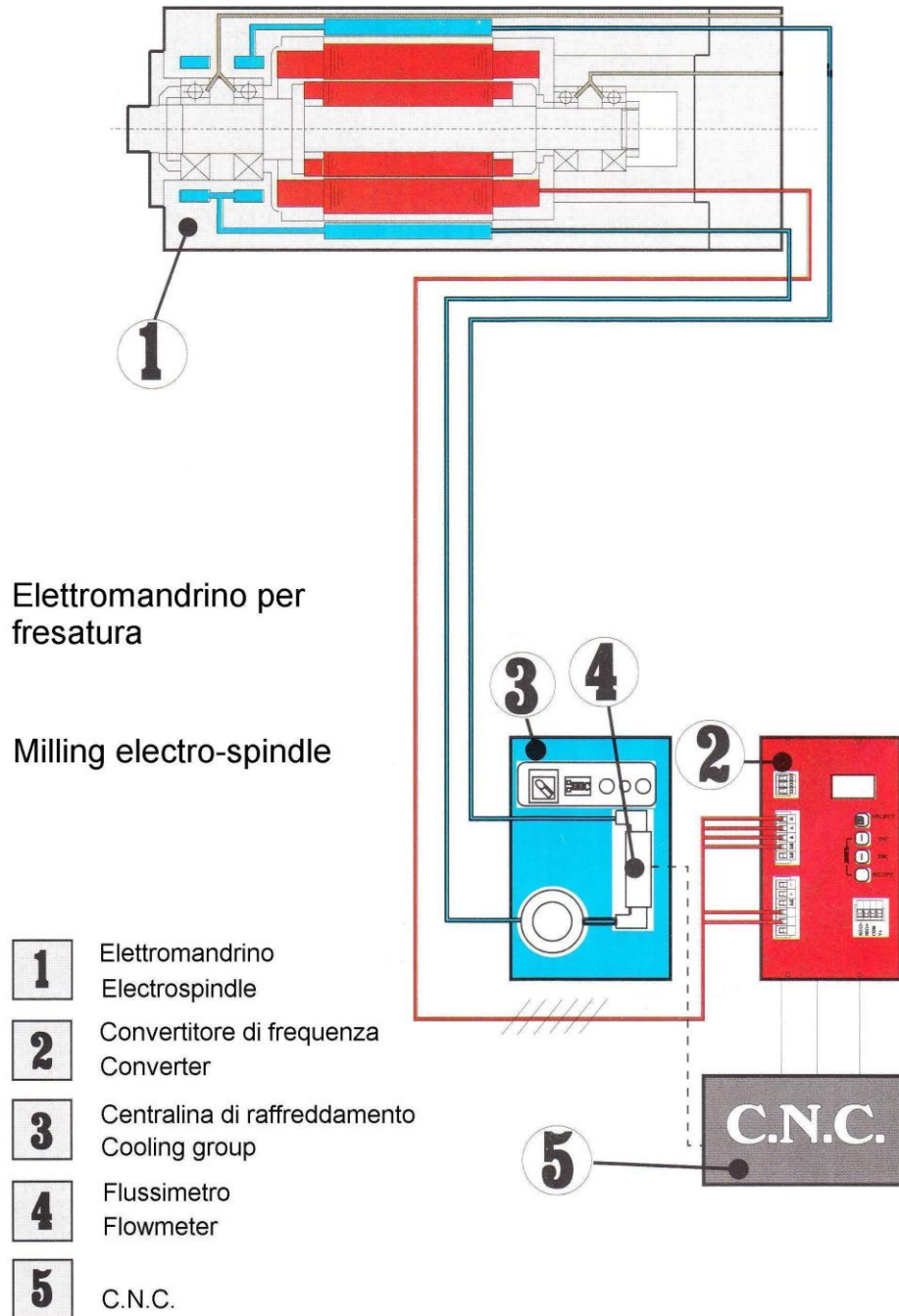
### Serie TS

### TS Series

Tipo elettromandrino Electro-spindle type	TS 101	TS 102	TS 103	TS 104	TS 105	TS 106	TS 107	TS 108
Diametro Diameter	96	115	130	140	140	180	180	180
Potenza S 1 (100%) Kw Power S 1 (100%) Kw	1,6	1,6	3	3	4	12	12	12
Coppia S 1 (100%) Nm Torque S 1 (100%) Nm	0,16	0,7	3,2	3,2	4,8	11	11	11
Velocità Max Grasso Speed Max Greasy	60.000	40.000	24.000	24.000	36.000	24.000	24.000	24.000
Cuscinetti Anteriori Front Bearings	Ceramici Ibridi Ceramic Hybrid	Ceramici Ibridi Ceramic Hybrid	Ceramici Ibridi Ceramic Hybrid	Ceramici Ibridi Ceramic Hybrid	Ceramici Ibridi Ceramic Hybrid	Ceramici Ibridi Ceramic Hybrid	Ceramici Ibridi Ceramic Hybrid	Ceramici Ibridi Ceramic Hybrid
Portautensili Toolholder	Pinze Collets Ø 1 ÷ 6	Pinze Collets Ø 1 ÷ 12	Pinze Collets Ø 1 ÷ 20	HSK C - 32	Pinze Collets Ø 1 ÷ 16	Pinze Collets Ø 1 ÷ 26	HSK C - 50	HSK E - 50
Forza di Serraggio (HSK) N Clamping Force (HSK) N	/	/	/	/	/	/	/	8.000
Poli motore Poles Motor	2	2	2	2	4	4	4	4
Raffreddamento Cooling	Autonomo Autonomous	Autonomo Autonomous	Autonomo Autonomous	Autonomo Autonomous	Liquido Liquid	Liquido Liquid	Liquido Liquid	Liquido Liquid
Peso Kg. Weight Kg.	3,5	4,8	11,5	12	14	27	27	38

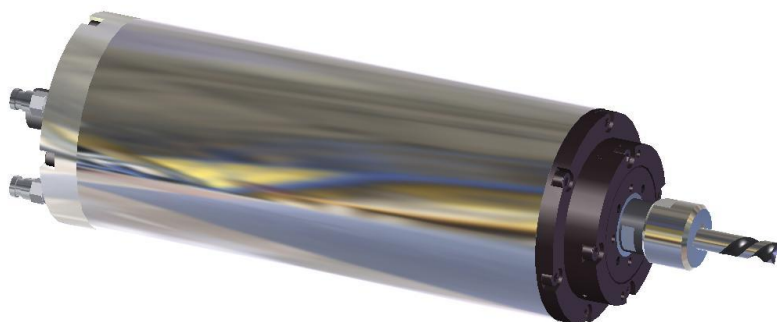
# Schema Impianto serie TS

## System diagram TS series



# Elettro-mandrini - Fresatura - Manuali Serie TS TFM

## Electro-spindles - Milling - Manual TS TFM Series



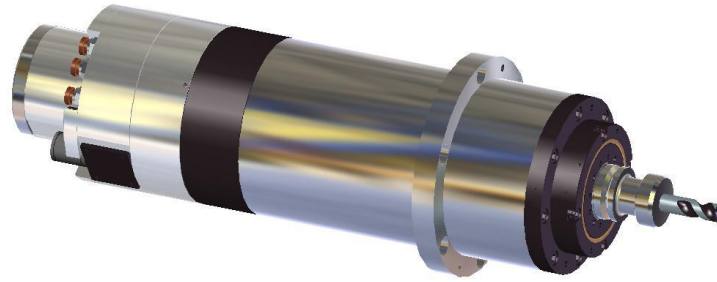
### Serie TS TFM

### TS TFM Series

Tipo elettro-mandrino Electro-spindle type	TS TFM 60	TS TFM 80	TS TFM 100	TS TFM 120	TS TFM 150	TS TFM 180
Diametro Diameter	60	80	100	120	150	180
Potenza S 1 (100%) Kw Power S 1 (100%) Kw	1,5	3	7,5	10	14	20
Copia S 1 (100%) Nm Torque S 1 (100%) Nm	0,3	0,7	2,4	5,7	5,3	9,5
Velocità Max Grasso Speed Max Greasy	60.000	40.000	30.000	24.000	17.000	13.000
Velocità Max Aria-olio Speed Max Air-oil	84.000	60.000	46.000	36.000	26.000	21.000
Cuscinetti Anteriori Front Bearings	Ceramici Ibridi Ceramic Hibrid	Ceramici Ibridi Ceramic Hibrid	Ceramici Ibridi Ceramic Hibrid	Ceramici Ibridi Ceramic Hibrid	Ceramici Ibridi Ceramic Hibrid	Ceramici Ibridi Ceramic Hibrid
Portautensili Toolholder	Pinze/Collet Ø 1 ÷ 6	Pinze/Collet Ø 1 ÷ 10	Pinze/Collet Ø 1 ÷ 12 HSK C - 32	Pinze/Collet Ø 1 ÷ 16 HSK C - 40	Pinze/Collet Ø 1 ÷ 20 HSK C - 50	Pinze/Collet Ø 1 ÷ 25 HSK C - 63
Poli motore Poles Motor	2	4	4	4	4	4
Raffreddamento Cooling	Liquido Liquid	Liquido Liquid	Liquido Liquid	Liquido Liquid	Liquido Liquid	Liquido Liquid
Peso Kg. Weight Kg.	4	7	11	18	56	70

# Elettro-mandrini per Fresatura-Automatico Serie TS TFA

## Electro-spindles for - Milling - Automatic TS TFA Series



<b>Serie TS TFA</b>	<b>TS TFA Series</b>			
Tipo elettromandrino Electrospindle type	TS TFA 80	TS TFA 100	TS TFA 110	TS TFA 120
Diametro Diameter	80	100	110	120
Potenza S 1 (100%) Kw Power S 1 (100%) Kw	3	4	6	10
Coppia S 1 (100%) Nm Torque S 1 (100%) Nm	0,7	1,5	3	5,5
Velocità Max Grasso Speed Max Greasy	40.000	27.000	25.000	25.000
Velocità Max Aria-olio Speed Max Air-oil	50.000	45.000	38.000	35.000
Cuscinetti Anteriori Front Bearings	2 x Ø 30	2 x Ø 35	2 x Ø 40	2 x Ø 40
Portautensili Toolholder	ISO 20 HSK E - 25	ISO 25 HSK E - 32 HSK E - 40	ISO 30 HSK E - 40	ISO 30 HSK E - 40 HSK E - 50
Forza di Serraggio (HSK) N Clamping Force (HSK) N	2.800	6.800	6.800	6800 11.000
Poli motore Poles Motor	2	4	4	4
Controllo Vettoriale Vector Control	/	/	/	Opzione Opzion
Raffreddamento Cooling	Liquido Liquid	Liquido Liquid	Liquido Liquid	Liquido Liquid
Passaggio liquido al centro Liquid flow at the centre	Opzione Opzion	Opzione Opzion	Opzione Opzion	Opzione Opzion
Peso Kg. Weight Kg.	7,5	20	32	40
Schema tecnica Data sheet	<a href="#">Download</a>	<a href="#">Download</a>	<a href="#">Download</a>	<a href="#">Download</a>

# **Elettro-mandrini per Fresatura-Automatico Serie TS TFA**

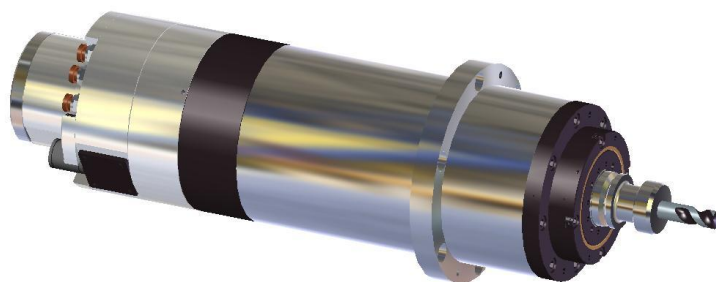
## **Electro-spindles for - Milling - Automatic TS TFA Series**



<b>Serie TS TFA</b>	<b>Series TS TFA</b>			
Tipo elettromandrino Electrospindle type	TS TFA 140	TS TFA 160	TS TFA 180	TS TFA 200
Diametro Diameter	140	160	180	200
Potenza S 1 (100%) Kw Power S 1 (100%) Kw	15	10	20	25
Coppia S 1 (100%) Nm Torque S 1 (100%) Nm	18	16	40	80
Velocità Max Grasso Speed Max Greasy	24.000	22.000	14.000	14.000
Velocità Max Aria-olio Speed Max Air-oil	30.000	30.000	24.000	22.000
Cuscinetti Anteriori Front Bearings	3 x Ø 50	2 x Ø 40	3 x Ø 65	3 x Ø 65
Portautensili Toolholder	HSK E-A/50	HSK E-A/40 HSK E-A/50	ISO 40 HSK A - 63	ISO 40 HSK A - 63 HSK A - 80
Forza di Serraggio (HSK) N Clamping Force (HSK) N	11.000	6.800	18.000	18.000
Poli motore Poles Motor	6	4	6	4
Controllo Vettoriale Vector Control	Opzione Opzion	Opzione Opzion	Opzione Opzion	Opzione Opzion
Raffreddamento Cooling	Liquido Liquid	Liquido Liquid	Liquido Liquid	Liquido Liquid
Passaggio liquido al centro Liquid flow at the centre	Opzione Opzion	Opzione Opzion	Opzione Opzion	Opzione Opzion
Peso Kg. Weight Kg.	41	43	85	102
Scheda tecnica Data sheet	<a href="#">Download</a>	<a href="#">Download</a>	<a href="#">Download</a>	<a href="#">Download</a>

# Elettro-mandrini per Fresatura-Automatico Serie TS TFA

## Electro-spindles for - Milling - Automatic TS TFA Series



<b>Serie TS TFA</b>	<b>Series TS TFA</b>			
Tipo elettromandrino Electrospindle type	TS TFA 220	TS TFA 260	TS TFA 285	TS TFA 300
Diametro Diameter	220	260	285	300
Potenza S 1 (100%) Kw Power S 1 (100%) Kw	31	58	32	28
Coppia S 1 (100%) Nm Torque S 1 (100%) Nm	150	275	320	370
Velocità Max Grasso Speed Max Greasy	9.000	8.000	8.000	8.000
Velocità Max Aria-olio Speed Max Air-oil	11.000	15.000	12.000	10.000
Cuscinetti Anteriori Front Bearings	3 x Ø 85	3 x Ø 100	3 x Ø 100	3 x Ø 100
Portautensili Toolholder	ISO 40/50 HSK A - 63 HSK A - 80	ISO 40-50 HSK A - 80 HSK A - 100	ISO 40-50 HSK A - 80 HSK A - 100	ISO 40-50 HSK A - 80 HSK A - 100
Forza di Serraggio (HSK) N Clamping Force (HSK) N	18.000	28.000 45.000	28.000 45.000	28.000 45.000
Poli motore Poles Motor	8	8	8	8
Controllo Vettoriale Vector Control	Opzione Opzion	Opzione Opzion	Opzione Opzion	Opzione Opzion
Raffreddamento Cooling	Liquido Liquid	Liquido Liquid	Liquido Liquid	Liquido Liquid
Passaggio liquido al centro Liquid flow at the centre	Opzione Opzion	Opzione Opzion	Opzione Opzion	Opzione Opzion
Peso Kg. Weight Kg.	145	190	240	270
Scheda tecnica Data sheet	<a href="#">Download</a>	<a href="#">Download</a>	<a href="#">Download</a>	<a href="#">Download</a>



# Schema Impianto serie TS TF

## System diagram TS TF series

